

**Thermaline**  
**ELT-DRUCKGARP,MIBA,DKO,**  
**KTF,125L(H)BS,900****Technisches Datenblatt**

ARTIKEL # \_\_\_\_\_

MODELL # \_\_\_\_\_

NAME # \_\_\_\_\_

SIS # \_\_\_\_\_

AIA # \_\_\_\_\_

**586819 (PUEN12KLEM)**Electric Pressure Braising  
Pan, 125 liter, Hygienic  
Profile with backsplash,  
depth 900 mm with CTS &  
tap - 400 V/3N/50-60Hz**Hauptmerkmale**

- Multifunktionsgerät, geeignet zum Rösten, Braten, Kochen, Simmern, Dämpfen und Druckgaren.
- Rechteckiger Innenkessel, geeignet zum Einsatz von GN-Behältern übereinander für einfaches Be- und Entladen der Produkte.
- Thermoblockheizsystem für optimale Temperaturverteilung und hohe Temperaturstabilität.
- Pfannenboden mit zwei individuell einstellbaren Heizzonen, jede mit Temperatursensor.
- Großer Auslaufhahn für sicheres und müheloses Leeren des Kessels.
- Gerundete Ecken und Kanten mit großem Radius erleichtern die Reinigung der Nutzfläche.
- Temperaturfühler bieten effiziente Temperaturkontrolle: Leistung wird nach Bedarf zugeführt um die Temperatur genau im eingestellten Bereich zu halten, ohne Überschreitungen.
- Druckkochen mit einem Arbeitsdruck von 0,45 bar reduziert die Kochzeiten.
- Die optimale Hitzeverteilung gewährleistet hervorragende Ergebnisse in Bezug auf Geschmack, Farbe und Konsistenz der Lebensmittel sowie in Bezug auf den Erhalt der Vitamine.
- Auslaufhahn ganz einfach zerlegbar für leichte Reinigung.
- Kochen über Nacht: spart Strom und Zeit.
- Der Deckel enthält einen Sicherheitsmechanismus für Druckkochen. Während der Kessel unter Druck steht, kann der Deckel nicht geöffnet werden.
- Sicherheitsventil am Deckel verhindert Überdruck im Garraum.
- IPX6 Wasserschutzgrad.
- "Druckfunktion": Sobald der Druckdeckel geschlossen wird, reguliert sich das System automatisch.
- Eingebauter Temperaturfühler für genaue Steuerung des Garvorgangs.
- Kerntemperaturfühler (CTS): Lebensmittel-Multisensor, 6 Messpunkte, 0,5 °C Genauigkeit, bietet effiziente Temperaturkontrolle. Die Leistung wird nach Bedarf zugeführt um die eingestellten Temperaturvorgaben einzuhalten ohne sie zu überschreiten.
- Kein Überschreiten der Kochtemperaturen, rasche Reaktion.
- USB-Anschluss für leichtes Update der Software, Laden von Rezepten und Herunterladen von HACCP-Daten.

**Konstruktion**

Genehmigung: \_\_\_\_\_

Das Display zeigt an:  
 Tatsächliche und eingestellte Temperatur  
 Eingestellte und verbleibende Garzeit  
 Vorwärmphase (falls aktiviert)  
 GuideYou-Bedienfeld (falls aktiviert)  
 Verzögerter Start  
 Soft-Funktion zum sanften Erreichen der Zieltemperatur  
 9 Leistungsstufen von köchelnd bis heftig kochend  
 Druckmodus (bei Druckmodellen)  
 Rührer EIN/AUS-Einstellungen (bei Modellen mit Rundkochfunktion)  
 Fehlercodes für eine schnelle Problemlösung  
 Erinnerungserinnerungen

### Benutzeroberfläche und Datenmanagement

- Bereit für Konnektivität: Ermöglicht Datenüberwachung in Echtzeit für angeschlossene Geräte (erfordert optionales Zubehör - kontaktieren Sie uns für weitere Details).

### Nachhaltigkeit



- Kessel mit hochqualitativer Wärmeisolierung für Energieeinsparung und niedrige Umgebungstemperatur.

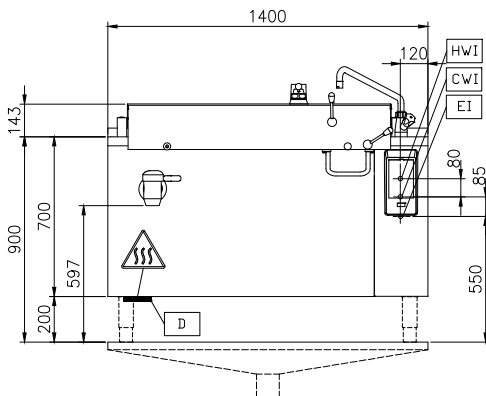
### Optionales Zubehör

- Spätzlesieb für 80- und 100-Liter- Standbratpfannen (Länge 530 mm) PNC 910053
- Schaber für Spätzlesieb PNC 910058
- GN1/1-Einhängerahmen für Rechteck-Kochkessel und - Bratpfannen PNC 910191
- GN1/1-Bodenplatte für Druckgarbraisiere PNC 910201
- Gelochter Behälter mit Handgriffen 1/1GN (H=100 mm) PNC 910211
- Behälter GN 1/1-150, gelocht PNC 910212
- Kleine gelochte Schöpfschaufel (FEN/UEN-PFEN/PUEN) PNC 911577
- Kleine Schöpfschaufel für FEN/ UEN-PFEN/PUEN PNC 911578
- Glattstreicher für PFEN/PUEN/ PFET/PUET PNC 911579
- Gelochter Behälter mit Handgriffen 1/1GN (H=200 mm) PNC 911673
- Steckdose CEE-16A/400V/IP67 PNC 912468
- Steckdose CEE-32A/400V/IP67 PNC 912469
- Schukosteckdose Typ-23, 16A/230V, eingebaut PNC 912470
- Steckdose, Schweizausführung, Typ-23, 16A/230V, eingebaut PNC 912471
- Steckdose, Schweizausführung Typ-23, 16A/380V, eingebaut PNC 912472
- Eingebaute Netzsteckdose (Schuko), 16A, IP55, schwarz PNC 912473
- Eingebaute Netzsteckdose (Cee), 16A, IP67, blau/weiß PNC 912474
- Eingebaute Netzsteckdose (Schweiz - 23), 16A, IP54, blau PNC 912475

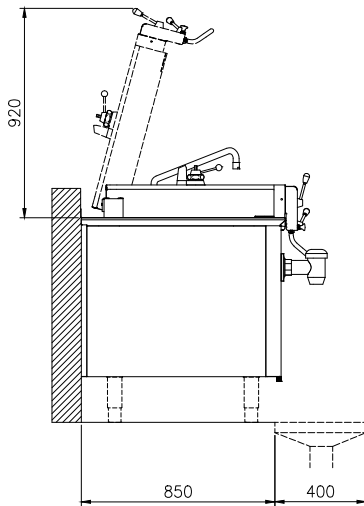
- Eingebaute Netzsteckdose (Schuko), 16A, IP54, blau PNC 912476
- Eingebaute Netzsteckdose (Schweiz - 25), 16A, IP54, rot/weiß PNC 912477
- Manometer für pro-thermetic Stand- Druckgarbraisiere und Stand- Druckkochkessel PNC 912492
- Verbindungsschiene für Geräte mit Aufkantung PNC 912499
- Set 4 Füße 200 mm für Standgeräte ProThermetic PNC 912732
- Anschlusset Energieoptimierungsanlage potentialfreier Kontakt ProThermetik PNC 912737
- Hauptschalter 60A (werksseitig anzugeben) PNC 912740
- Externe Touch-Steuerung für ProThermetic Standgeräte PNC 912783
- Notausschalter ProThermetik PNC 912784
- Wandmontageset für Standgeräte PNC 912788
- Wasserfüllautomatik (Kalt) für runde Standkochkessel (B=1400-1700 mm) PNC 912797
- Verbindungsschiene für Geräte mit rückseitiger Aufkantung: modular 90 (links), ProThermetic Kippgerät (rechts), ProThermetic Standgerät (links) ProThermetic Kippgerät (rechts) PNC 912981
- Verbindungsschiene für Geräte mit rückseitiger Aufkantung: modular 90 (rechts), ProThermetic Kippgerät (links), ProThermetic Standgerät (rechts) ProThermetic Kippgerät (links) PNC 912982
- Set geschlossene Rückwand für Standgeräte mit Aufkantung PNC 912992
- Messtab mit Stecksieb für 125-Liter- Rechteckkochkessel PNC 913193
- Edelstahlsockel für Standgeräte - wandstehend - werksseitig montiert PNC 913310
- Endschiene und Seitenwand, bündige Verbindung, für Installation mit rückseitiger Aufkantung, links - werksseitig montiert PNC 913382
- Endschiene und Seitenwand, bündige Verbindung, für Installation mit rückseitiger Aufkantung, rechts - werksseitig montiert PNC 913383
- Endschiene und Seitenwand, (12,5 mm), für Installation mit rückseitiger Aufkantung, links, werksseitig montiert PNC 913406
- Endschiene und Seitenwand, (12,5 mm), für Installation mit rückseitiger Aufkantung, rechts, werksseitig montiert PNC 913407
- Ablaufstandrohr für Kochkessel (PBON010/15) PNC 913430
- Schaber ohne Griff für Bratpfannen (PFEX/PUEX) PNC 913431

- Schaber mit vertikalem Griff für Bratpfannen (PFEX/PUEX) PNC 913432 □

Front

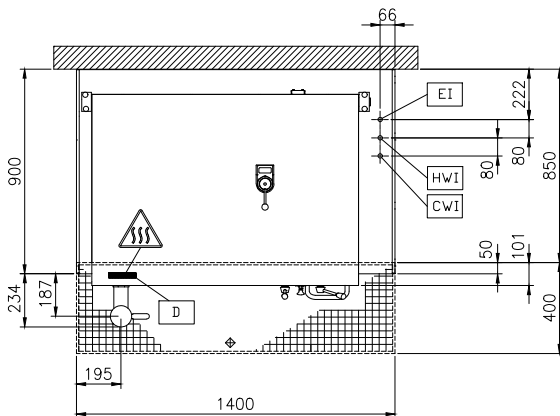


Seite



CWI = Kaltwasserzulauf  
 EI = Elektroanschluss  
 HWI = Warmwasserzulauf

oben


**Elektrisch**

**Netzspannung:** 400 V/3N ph/50/60 Hz  
**Gesamt-Watt** 20.6 kW

**Installation**

**Installationsart:**

FS on concrete base; FS on feet; On base; Standing against wall; Wall mounted (with wall-kit)

**Schlüsselinformation**

**Betriebstemperatur MIN.:** 50 °C  
**Betriebstemperatur MAX.:** 250 °C  
**Länge Rechteckkochkessel:** 1080 mm  
**Höhe Rechteckkochkessel:** 260 mm  
**Tiefe Rechteckkochkessel:** 550 mm  
**Außenabmessungen, Länge:** 1400 mm  
**Außenabmessungen, Tiefe:** 900 mm  
**Außenabmessungen, Höhe:** 700 mm  
**Nettogewicht:** 280 kg  
**Konfiguration** Rectangular; Fixed; With splashback  
**Kessel-Netto-Nutzhalt** 125 lt  
**Doppelwandiger Deckel:** ✓  
**Heizungsart:** direkt